

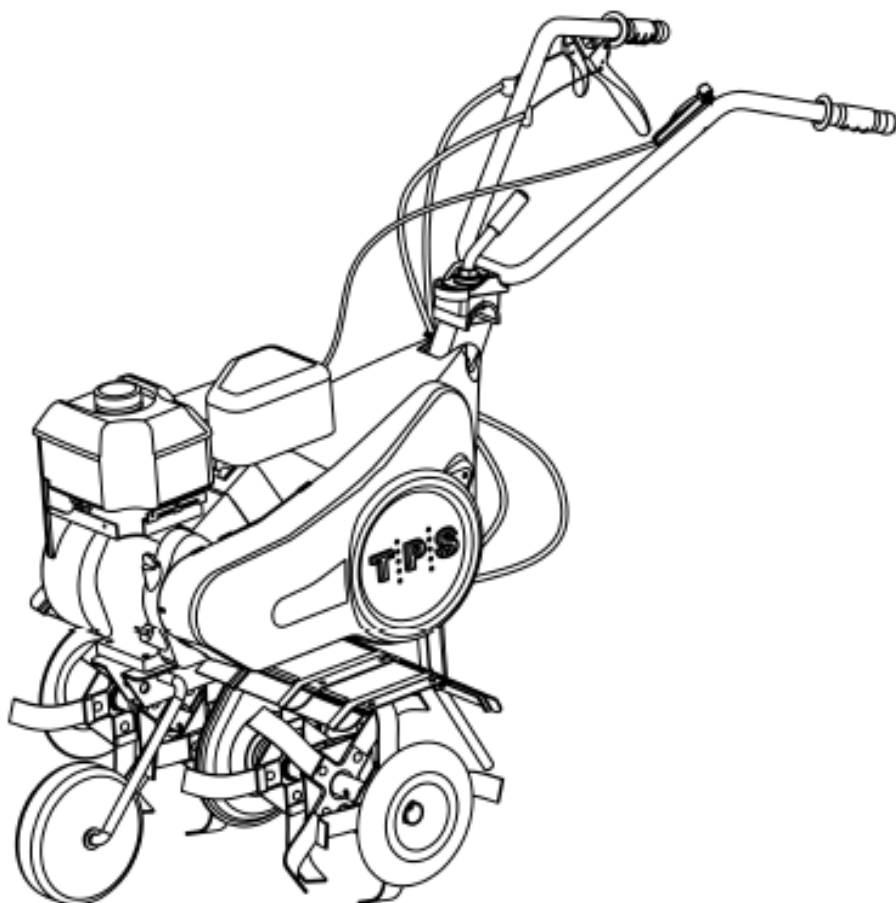


# LABINPROGRES

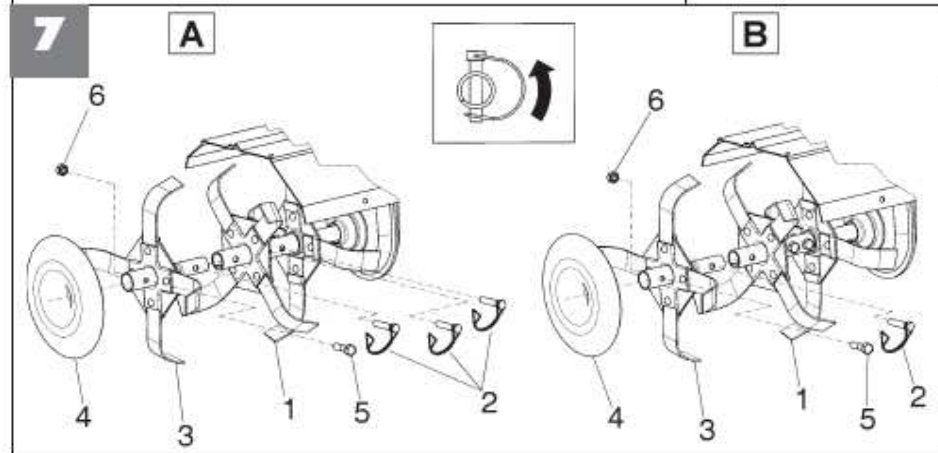
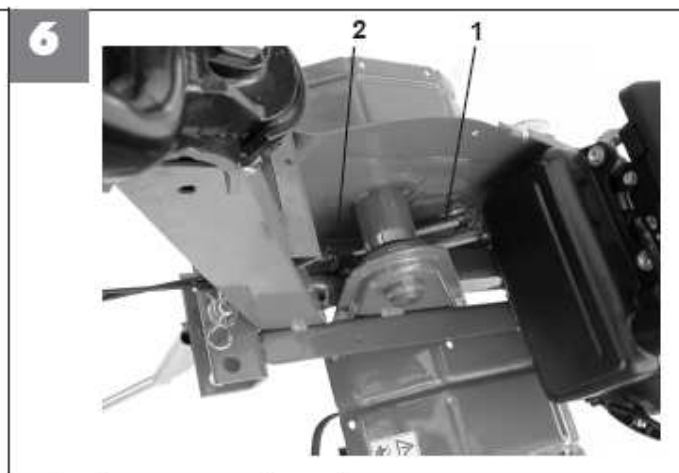
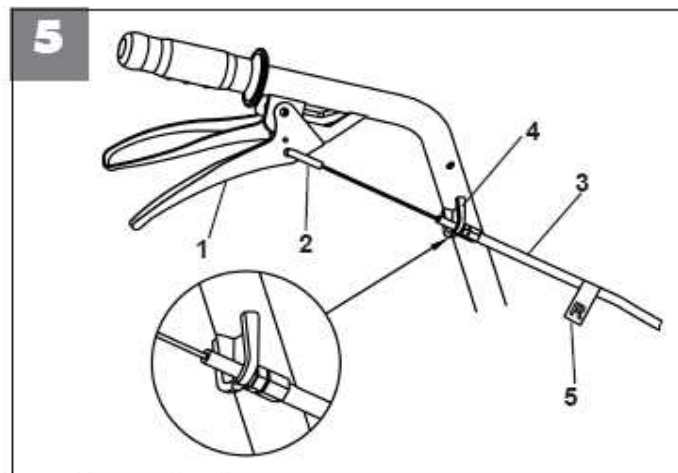
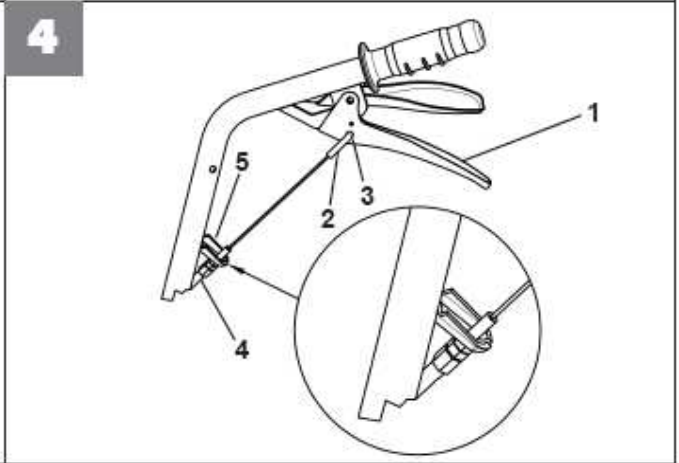
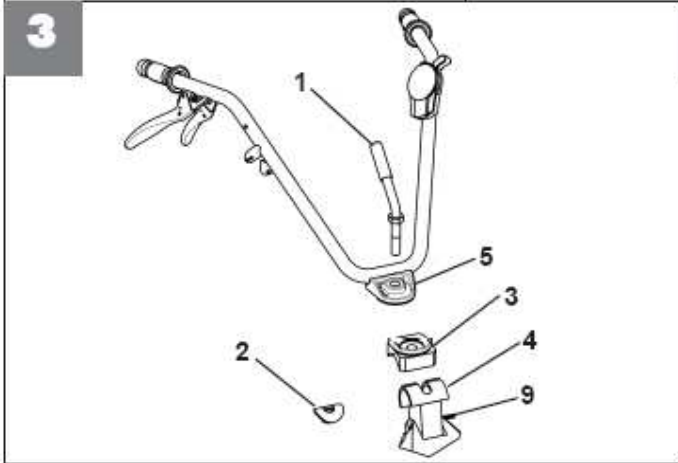
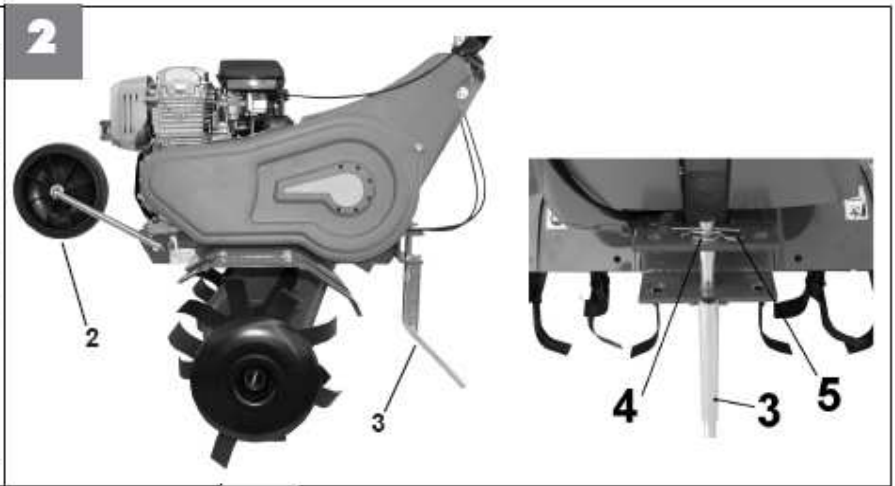
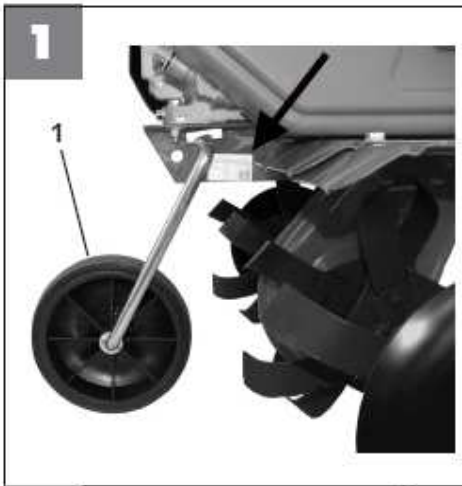
LABINPROGRES - TPS d.o.o. Dubrova bb, 52220 Labin, Hrvatska

Tel. +385 52 851 824 Fax. +385 52 851 850 e-mail: [info@labinprogres.hr](mailto:info@labinprogres.hr) <http://www.labinprogres.hr>

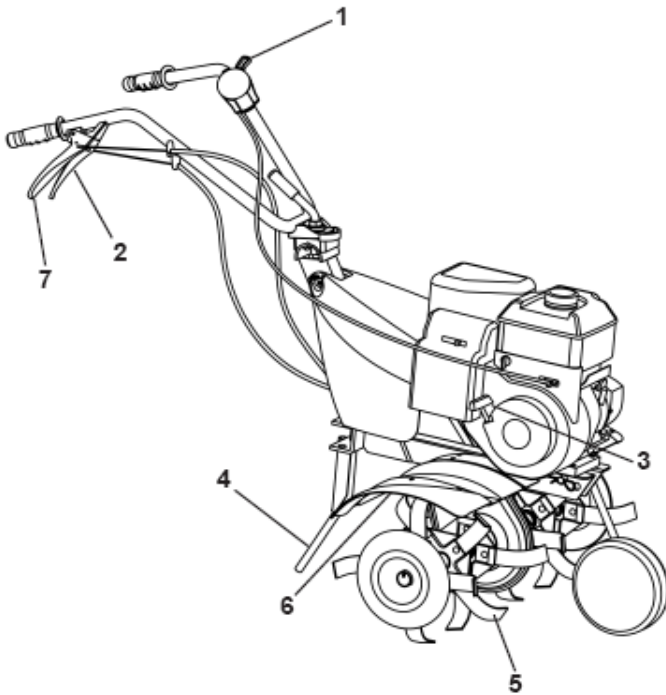
## MOTOKOPAČICA FLORA 55



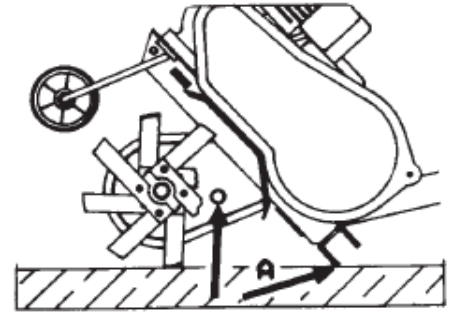
UPUTSTVO ZA UPOTREBU I ODRŽAVANJE



9



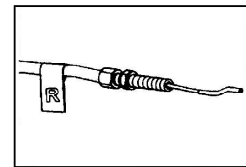
10



Hod unazad



Pročitaj upustvo za upotrebu prije uporabe stroja



Naljepnica R - oznaka užeta hoda unazad



Brzina naprijed



Oznaka gasa na ručici



Pažnja: rotacija kopačice

## SADRŽAJ:

1. UVOD
2. IDENTIFIKACIJA STROJA
3. UVJETI UPORABE
4. SIGURNOSNE MJERE
5. ZAŠTITNI UREĐAJ
6. UPUTE ZA RAD S MOTOKOPAČICOM
7. TRANSPORT
8. MONTAŽA
9. REGULACIJA KOMANDI POGONA
10. PODEŠAVANJE RUČKU
11. UPUTE ZA UPORABU
12. ZAMJENA ULJA U MJENJAČU
13. PERIODIČNO ODRŽAVANJE
14. OPIS KOMANDI
15. TEHNIČKI PODACI
16. BUKA I VIBRACIJE
17. PRIKLJUČCI



ZNAK OPASNOSTI OD POVREDA RUKOVATELJA I PRISUTNIH OSOBA

## 1. UVOD

Poštovani,

**Vi ste nabavili novi stroj. Zahvaljujemo Vam na Vašem povjerenju prema našim proizvodima i želimo Vam ugodno korištenje Vašeg stroja.**

Napisali smo ovo UPUTSTVO ZA UPOTREBU u svrhu osiguranja, već od samog početka pravilno korištenje stroja. Slijedite pažljivo ove savjete, te imat ćete zadovoljstvo da posjedujete za dugo vremena jedan stroj koji dobro radi. Naši strojevi su, prije serijske proizvodnje ispitani u strogim uvjetima rada, a za vrijeme proizvodnje sprovodi se redovna kontrola kvalitete. To predstavlja za nas kao i za Vas, najbolju garanciju da se radi o proizvodu isprobane kvalitete.

**Ovaj stroj je bio ispitan strogim neutralnim testovima, koji odgovaraju važećim sigurnosnim normama.**

**Da bi se to garantiralo, neophodno je koristiti isključivo originalne rezervne dijelove.**

**Korisnik gubi pravo na garanciju ukoliko upotrebljava neoriginalne rezervne dijelove.**

**Slike, opisi i karakteristike koje sadrži ona knjižica ne obavezuju proizvođača.**

**Proizvođač pridržava pravo izmjena i modifikacija proizvoda.**

## 2. IDENTIFIKACIJA STROJA (SL.1)

Naljepnica -**Tablica stroja** –sa podacima stroja i serijskim tvorničkim brojem nalazi se na lijevoj bočnoj strani motokopačice, ispod motora.

**Napomena** – U slučaju eventualnih zahtjeva za servis ili u narudžbi rezervnih dijelova, uvijek treba navesti serijski tvornički broj motokopačice.

## 3. UVJETI UPORABE – OGRANIČENJA KORIŠTENJA

Motokopačica je projektirana i konstruirana za obavljanje operacija kopanja zemlje. Motokopačica mora raditi isključivo s originalnim priborom i rezervnim dijelovima. Svako drugo korištenje od gore opisane, nije dozvoljena, te povlači, osim gubitak garancije i ozbiljnu opasnost za rukovatelja i izloženih osoba u djelokrugu rada stroja.

## 4. SIGURNOSNE MJERE



**Pažnja. Prije montaže i stavljanja u pogon pažljivo pročitati Uputstvo za upotrebu. Osobe koje ne poznaju norme za uporabu ne smiju upotrebljavati stroj.**

1. Spriječiti uporabu osobama mlađim od 16 godina
2. Djeca moraju biti udaljena iz djelokruga rada. Rukovatelj odgovoran za učinjene štete trećim osobama.
3. Ostraniti strana tijela s terena prije početka operacije kopanja. Raditi samo po danjem svjetlu ili pod dobrim umjetnim svjetlom.
4. Ne stavlјati u pogon stroj kad se osoba nalazi ispred kopačice, ne približavati se kopačici u pogonu. Povlačeći uža za pokretanje motora, noževi kopačice i sam stroj moraju biti u stanju mirovanja ( ukoliko se noževi kopačice okreću intervenirati podešavanjem regulacionog vijka užeta natezne remenice ).
5. Za vrijeme rada, zbog bolje zaštite, moraju se obući čvrste radne cipele i duge hlače. Pazite, jer postoji velika opasnost da se strojem ozlijede prsti ili noge, dok je stroj u pogonu. Hodati, ne trčati tijekom rada stroja.
6. Za vrijeme transporta stroja i svih radnji održavanja, čišćenja, zamjene priključaka, motor mora biti ugašen.
7. Ne udaljiti od stroja dok se ne ugasi motor.
8. Ne stavlјati u pogon motor u zatvorenim prostorima, jer se mogu nakupiti štetni ispušni plinovi.
9. **PAŽNJA:** Benzin je vrlo zapaljiv. Ne puniti stroj benzinom u zatvorenom prostoru niti sa motor u pogonu, ne pušiti i paziti da slučajno ne dolazi do preljevanja goriva van rezervoara. U slučaju preljevanja ne stavlјati motor u pogon, udaljiti stroj sa zagađenog mjesta na drugo mjesto, sve dok se nisu raspršile benzinske pare, izbjegavajući time da se stvore izvori za zapaljenje. Postaviti na svoje mjesto, čep na rezervoaru i na kanti za benzin.
10. Obratiti pažnju na ispusnu cijev. Dijelovi koji se nalaze u blizini mogu dostići temperaturu od 80°C. Zamjeniti oste čene ili stare ispušne cijevi.

11. Ne upotrebljavati motokopačicu na strmim terenima, jer bi se mogla prevrnuti. Raditi na padinama uvijek poprečno, a nikada u spustu ni usponu i obratiti veliku pažnju pri promjeni pravca.

12. Prije početka rada stroja obaviti vizuelnu kontrolu i utvrditi da su svi sistemi protiv ozljeda, kojima je stroj opskrbljen, potpuno ispravni i funkcionalni. Strogo je zabranjeno odstraniti ili onesposobiti iste. Zamjeniti oštećene ili stare dijelove.

13. Svako neprikladno korištenje, popravci izvršeni od strane nestručnih osoba ili zamjena s neoriginalnim dijelovima, dovodi do prestanka važenja garancije i prestanka odgovornosti proizvođača.

## 5. ZAŠTITNI UREĐAJ (SL.9)

Sve motokopačice su opremljene zaštitnim uređajem protiv ozljeda. Navedeni uređaja automatski prouzrokuje prekid pogona, kad se otpusti odgovarajuća komandna ručica ( 2-napred ili 7-unazad ).

## 6. UPUTE ZA RAD S MOTOKOPAČICOM (SL.9)

Kad je motor u pogonu, položiti noževe na zemlju, držati čvrsto motokopačicu, ukopati u zemlju vodilicu smjera (4). Stisnuti ručicu pogona (2) kako bi se kopačica ukopala u zemlju. Lagano podignuti kopačicu uz pomoć ručki, motokopačica se pokreće napred. Vodilica smjera tokom rada mora ostati uvijek u zemlju.

**Primjena:** Obrada lagane ili srednje teške zemlje. Obrada zemlje okopavanje/usitnjavanje. Krčenje zemlje( otklanjanje korova) .Prihranjivanje umjetnim gnojem i ostalo.

**Pažnja:** Motokopačica nije pogodna za obradu zemlje obrasle gustom travom/livade. Ne preporučuje se primjena na kamenitim terenima.

## 7. TRANSPORT

Za premještanje je predviđen viljuškar. Vilice, raširene do kraja, umeću se u posebne prostore palete. Težina stroja označena na etiketi ambalaže i dana u tehničkim podacima.

## 8. MONTAŽA

Motokopačica se isporučuje, osim posebnih dogovora, rasklopljena i pakirana u odgovarajuću ambalažu. Za kompletiranje motokopačice držite se slijedećeg postupka.

- **PRIJENOSNI KOTAČ (SL.1-2)** : Montirati kotač sa elastičnim osiguračem R koji se nalazi u vrećici pribora. Kotač u položaj transporta (1) SL.1 i u položaju rada sa motokopačicom (2) SL.2.

- **VODILICE SMJERA (SL.2)** : Postaviti vodilicu (3) u centralni otvor, blokirati sa podloškom (4) i elastičnim osiguračem R (5) koji se nalaze u vrećici pribora.

- **RUČKI (SL.3)** : Dijelovi (1 -3) nalaze se na dnu ambalažne kutije. Matica M16 (2) je već postavljene unutar pozicije (4) na cijev nosač ručki. Postaviti spojni element (3) na poziciju (4) i postaviti iznad ručke (5), centrirati rupe. Umetnuti ručicu (1) i uvrtnjem u donju maticu M16 (2) pritegnuti do kraja.

- **UŽADI KOMANDI (SL.4 i SL.5)** : Dva užeta su već montirana na stroj i potrebno ih je spojiti na dotične ručice, uz predhodno provlačenje oba kroz vodilice užeta na ručkama.

**Brzina napred (SL4)** : Uže ide spojeno na ručicu za uključivanje pogona (1), kraj užeta (2) postaviti u otvor (3) ručici. Zaštitu užeta (4) nategnuti i umetnuti uže u prorez nosača (5) i postaviti regulacioni vijak sa maticama kao na detalju slike.

**Brzina unazad (SL.5)** : Uže je obilježeno sa oznakom R (5) i dolazi spojen na ručicu hoda unazad (1) umetnuti kraj užeta (2) u rupu na ručici. Lagano nategnuti zaštitu užeta (3) i umetnuti uže u prorez nosača (4) i pustiti sa donje strane nosača, regulacioni vijak sa maticama.

- SKLOPOVA NOŽEVIMA KOPAČICE (SL.7) : Očistiti cijev nosača noževa i izlaz vratila kopačice, namazati sa malo masti radi lakše montaže i buduće demontaže sklopova noževa kopačice.

**Verzija s motorom Briggs & Stratton serija 800 (sl. 7/A):** Umetnuti sklop noževa (1) pazeći da oštrice noževa bude okrenute prema prednjem dijelu stroja i blokirati sa dva svornjaka (2), dodati sklop noževa (3) i istog fiksirati sa jednim svornjakom (2). Na kraju montirati disk za zaštitu sadnica (4) i blokirati sa vijkom (5) i maticom (6). Ponoviti istu radnju na drugu suprotnu stranu kućišta kopačice.

**Verzija s drugim motorima (sl. 7/B):** Sklop noževa (1) su već montirani sa dva vijka sa maticama, te treba samo dodati sklop noževa (3), blokirati sa jednim svornjakom (2) i fiksirati disk za zaštitu sadnica (4) sa vijkom (5) i maticom (6). Ponoviti istu radnju na drugu suprotnu stranu kućišta kopačice.

**NAPOMENA: Svornjak montirati kako je prikazano na detalju u sredini slike, tj. osigurač svornjaka okrenut u smjeru rotacije noževa, na taj način je onemogućeno otvaranje u toku rada.**

## 9. REGULACIJA KOMANDI POGONA (SL.4 - SL.6)

**Pažnja!** Noževi kopačice se nesmiju okretati dok ne dijelujemo na ručicu komande pogona. Ovo se postiže podešavanjem regulacionih vijaka užadi na ručki. Osim toga ručica koja uključuje kretanje noževa kopačice (Sl.4 poz.1) mora pokrenuti noževe kopačice, samo nakon izvršene polovice vlastitog hoda. Kada je ručica na kraju hoda tj. u poziciji rada, natezna opruga od natezne remenice (Sl.6 poz.1) mora se produžiti približno 13 -18mm. Ako sa podešavanjem regulacionog vijka na ručki (Sl.4 poz.4) ne možemo održati navedene uvjete, predvidjeti podešavanje sa regulacionim vijkom poz.2 (Sl.6).

## 10. PODEŠAVANJE RUČKI (SL.8)

Ručke umaju mogućnost podešavanja po visini i bočno. Odvrnuti ručicu (1) toliko da omogućiti slobodno okretanje ručki po vertikali između zubi na nosaču ručki (4) i donjih zubi zgloba (3). Okretanjem ručki bočno između zubi na ručkama (2) i gornjih zubi zgloba (3). Kad smo ručke postavili u željeni položaj potrebno je ručicu (1) uvrtanjem pritegnuti do kraja.

## 11. UPUTE ZA UPORABU

**Nakon operacija montaže i regulacija, motokopačica je spremna za rad.**

**PAŽNJA: Prije pokretanja motora, uvijek kontrolirati da stroj bude potpuno ispravan za rad.**

- **Upute za motor:** Pažljivo pročitati Uputstvo za upotrebu motora, koji je prilog uz dokumentaciju stroja.
- Ne mjenjati na regulatora podešenu vrijednost okretaja motora, i ne dozvoliti povećanje iznad MAX 3600%min.
- Namjestiti visinu ručki shodno radu kojeg obavljamo.
- **Pokretanje motora** (Sl.9): Otvoriti slavinu za gorivo (za predviđene motore), postaviti ručicu gasa na ručki (poz.1) u položaj START. Ako je motor hladan, aktivirati polugu startera na karburatoru, uhvatiti ručicu pokretanja motora i naglim trzajem je povući. Kad se motor pokrenuo i nakon par takta rada, vratiti starter (ćok) u početni položaj.
- **Brzina napred:** Uhvatiti ručke, povući ručicu pogona (Sl.9 poz.2) i stisnuti do kraja hoda.
- **Brzina unazad:** Pustiti ručicu pogona napred (Sl.9 poz.2) i povući ručicu (poz.7 Sl.9). Puštanjem ručice iz zahvata prestaje hod unazad.
- Ova motokopačica je projektirana za smanjenje na minimum vibracije i buku, no svejedno dobra je mjera prekidati sa malim pauzama dugotrajne radove.
- **Kraj rada:** Nakon završetka rada, za zaustavljanje rada motora, potrebno je postaviti ručicu gasa (Sl.9 poz.1) u položaj STOP.

## 12. ZAMJENA ULJA U MJENJAČU ( SI.10)

Obavlja samo kad toplog motora / mjenjača

Svakih **max.100 sati rada** promjeniti ulje u mjenjaču.

**Preporučljivo:** Ulje za zupčaste prenose, u kvaliteti **SAE 80**.

**Zamjena ulja:**

- a) Odvrnuti čep
- b) Postaviti stroj u nagnuti položaj i ispustiti ulje u kanti.
- c) Uliti novo ulje cca 0,5 litara.

Za kontrolirati nivo ulja, potrebno je nagnuti stroj; ulje mora početi istjecati iz otvora čepa malo prije nego stroj dotakne tlo u točki A.

- d) Zatvoriti otvor za punjenje uvrtnjem čepa ulja.

## 13. PERIODIČNO ODRŽAVANJE

Kontrolirati i održavati pritegnutim sve matice i vijčane spojeve, za garantirati sigurni rad stroja. Prije uskladištenja stroja u zatvorenom prostoru, stroj se treba ohladiti te isprazniti gorivo (benzin) iz rezervoara, jer bi benzinske pare mogle doći u kontakt s otvorenim plamenom ili iskrom. Da bi smanjili opasnost od požara održavati, motor i prostor uskladištenja stroja i benzina čisto, bez prisutnosti lišća, trave i viška masti.

## 14. OPIS KOMANDI (SL.9)

1. Ručica gasa; 2. Ručica pogona noževa kopačice, brzina napred (izvedena kao uređaj zaštite od ozljeda); 3. Ručica pokretanja motora (starter-uređaj za pokretanje samonamotavanjem konopa); 4. Vodilica smjera kopanja (bez regulacije položaja); 5. Sklopovi noževa kopačice (mogućnost regulacije širine); 6. Zaštitni poklopci kopačice; 7. Ručica pogona hoda unazad.

## 15. TEHNIČKI PODACI

**Motor:** Pogledati podatke u uputstvu za upotrebu motora. **Pogon:** Primarni sa remenom, sekundarni sa lančanim prenosom. **Kopačica:** sa zamjenjivim noževima, moguća širina rada 50-80 cm, kompletna sa zaštitnim poklopcem noževa kopačica. Max. brzina rotacije kopačica iznosi cca 140 okr./min. **Mjenjač:** 1 brzina napred – 1 brzina unazad. **Težina:** sa kopačicom širine 50cm, cca 50 kg; sa kopačicom širine 75cm, cca 55 kg

**Gabaritne mjere (DxŠxV):** 1,35 x (0,5-0,75) x 1 m. **Mjere ambalaže:** 0,800 x 0,530 x 0,690 m.

## 16. BUKA I VIBRACIJE

Vrijednost akustičnog pritiska na mjesto rada je prema EN 709LA iznosi  $q=88,2$  dB (A).

Vibracije na ručkama prema EN709 i ISO 5349, izmjerena srednja vrijednost iznosi  $=7,61$  m/s<sup>2</sup>.

## 17. PRIKLJUČCI

**Plug razgrtač fiksni sa priključkom,** se koristi za razgrtavanje zemlje prije sjetve. Razgrtač se montira na stroj umjesto vodilice smjera (sl.2 poz.3), i blokira elastičnim osiguračem R (sl.2 poz.5).





**LABINPROGRES - TPS d.o.o.**

Dubrova bb, 52220 Labin

Tel. +385 52 851 824

Fax. +385 52 851 850

e-mail: [info@labinprogres.hr](mailto:info@labinprogres.hr)

<http://www.labinprogres.hr>

## IZJAVA O SUKLADNOSTI

Pod punom odgovornošću izjavljujemo da je proizvod:

Opis proizvoda: Motokopačica  
Tip/model: Flora 55  
Proizvođač: LABINPROGRES TPS d.o.o.  
Dubrova b.b., HR – 52220 Labin

sukladan Pravilniku o sigurnosti strojeva, Narodne novine br. 97/09, Dodatak 1 ovog pravilnika te proizveden i razvijen u skladu sa sljedećim propisima:

### Pravilnik:

Direktiva o sigurnosti strojeva MD  
2006/42/EC

Direktive o buki (Noise Directive  
2000/14/EC)

Pravilnik o elektromagnetskoj  
kompatibilnosti (NN 112/2008)  
EMC 2006/108/EC

### Norma:

EN 709:1997 + A2:2009  
EN ISO 12100-2:2003,  
EN 1033:1995  
ISO 3744:1994

HRN EN 55012:2008

Potvrda o sukladnosti br. EMC/09-660 izdana od POMORSKI CENTAR ZA ELEKTRONIKU d.o.o.

Godina prvog stavljanja oznake sukladnosti: 10 god.

Mjesto i datum  
Labin, 18.10.2010.

LABINPROGRES  
TVORNICA POLJOPRIVREDNIH STROJEVA  
d.o.o. LABIN 10

Arsen Smoković

  
Potpis ovlaštene osobe i pečat

