



RX66-73

66-73 KS

MADE IN
SOUTH KOREA

**5 GODINA
GARANCIJE
ILI 3.000 SATI**
GARANCIJA NA MOTOR,
MJENJAČ I DIFERENCIJAL



RX SERIJA

UPRAVLJAJ SVOJIM POSJEDOM.

Sa delux klimatiziranom kabinom i najvećom podiznom silom hidraulike u svojoj klasi, RX serija traktora objedinjuje svu snagu, udobnost i pouzdanost koju korisnik može poželjeti.

Modeli sa i bez kabine (ROPS)
Power Shuttle ili običan mjenjač
Vrhunske karakteristike

Štedljivi turbo dizel motor
Maksimalna udobnost
Iznimna sila podizanja







Brzina kretanja

Povećana maksimalna brzina kretanja na 38km/h omogućava vam da svoj posao odradite brže.



Ekološki Dizel Motor

Novi common rail dizel motor u isto vrijeme šteti gorivo i smanjuje buku. Sa ovim Stage IV motorom, RX serija pruža korisniku tiho radno okruženje uz maksimalne performanse.

Sjedalo sa zračnim ovjesom (opcija)

Sjedalo sa zračnim ovjesom pruža korisniku maksimalan komfor u svakom poslu čak i nakon cjelodnevnog rada.

24x24 u potpunosti sinkroniziran mjenjač

Mjenjač sa 24 brzine naprijed i 24 nazad (uključujući i ultra spore brzine) pruža korisniku širok izbor mogućnosti za svaku vrstu posla.

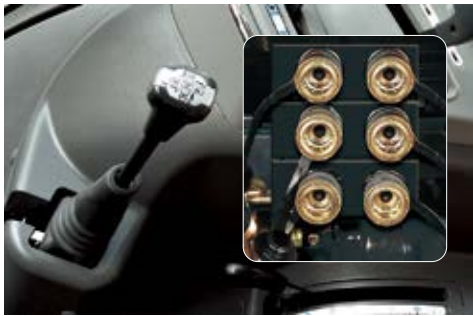


ISKUSI MOĆNU KIOTI RX SERIJU



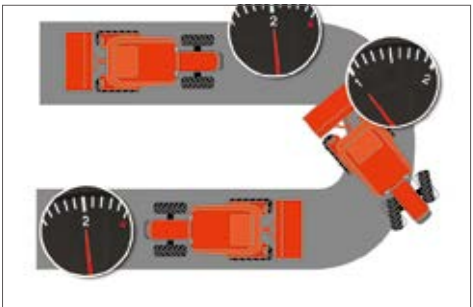
Power Shuttle (hidrostatski inverter)

Power shuttle ručica mjenjača omogućuje brzu i jednostavnu promjenu pravca kretanja tokom vožnje bez upotrebe kvačila.



Stražnji hidraulički priključak i ventil za Joystick

Standardni par stražnjih hidrauličnih ventila (2 i 3 par opcijски) omogućuju upotrebu raznih priključaka i dodatne opreme. Središnje montiran hidraulični ventil sa Joystick-om za upravljanje prednjim utovarivačem, standardna je oprema RX serije.



Pomoć pri skretanju

Opcijski sustav za pomoć pri skretanju automatski će smanjiti okretaje motora za 10% kod oštrog skretanja, što omogućuje veću preciznost u radu i dodatnu uštedu goriva.

Kompenzacija okretnog momenta

Omogućuje motoru da održi konstantan i stabilan okretni moment u svim uvjetima.

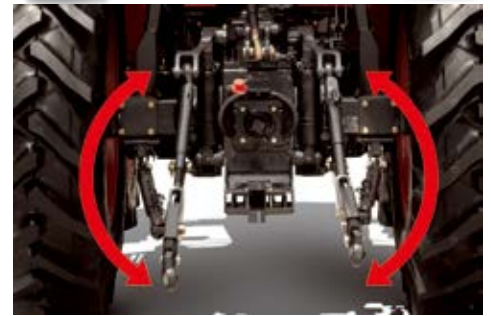
Robustan dizajn

Poklopac motora je dizajniran na način da povećava preglednost u radu te omogućuje brz i lagan pristup kod održavanja i servisiranja.



Projekcijska prednja svijetla i radno svjetlo

Sa LED projekcijskim prednjim i radnim svjetlima vidno polje korisnika se znatno povećava te može nesmetano nastaviti sa radom i nakon zalaska sunca.



Eksterni hidraulični cilindar za podizanje

RX serija ima dva eksterna hidraulična cilindra za podizanje koji omogućuju jednostavno održavanje a silu podizanja povećavaju na čak 3,075 kg.



Cruise PTO - regulacija vrtnje izlaznog vratila

Sa jednim dodirnom moguće je podesiti motor da održava konstantan broj obrtaja kako bi se maksimizirala efikasnost u radu. Kad je "Cruise PTO" mod uključen jednostavnim pritiskom prekidača moguće je povećati ili smanjiti obrtaje motora.



Rezervoar goriva

85 litarski (ROPS modeli) i 95 litarski (modeli s kabinom) rezervoari omogućuju produktivan rad duži niz sati bez potrebe za nadolijevanjem goriva. Dodatno upozorenje u obliku signalne lampice na instrument ploči i zvučnog signala pomaže korisniku da ne bi slučajno ostao bez goriva.

Vanjska komanda za upravljanje podiznom hidraulikom (samo modeli sa kabinom)

Pomoću vanjske komande moguće je dizati i spuštati stražnji prihvat u 3 točke što omogućuje lakše spajanje i odspajanje priključaka. Dok je upravljanje vanjskom komandom u funkciji, sve ostale funkcije su isključene, kako bi se spriječile eventualne ozljede.



Klima uređaj

Sustav za hlađenje i grijanje osigurat će korisniku optimalne uvjete rada tokom cijele godine.

Hidrauličko neovisno izlazno vratilo (PTO)

Standardno stražnje izlazno vratilo (PTO) uključuje se jednostavnim pritiskom prekidača. Sigurnosna blokada spriječava pokretanje motora ukoliko je PTO vratilo ostalo uključeno. Svi modeli standardno dolaze sa mogućnošću izbora između ručnog ili automatskog isključenja PTO-a. Kada je uključen automatski PTO, PTO vratilo će se automatski isključiti prilikom podizanja stražnjeg prihvata u tri točke te ukloniti rizik izloženosti rotirajućim dijelovima na priključcima.

Veliki klirens (visina od tla)

Maksimalni klirens od 440mm omogućava vožnju po kamenitom i neravnom terenu.

Deluxe kabina

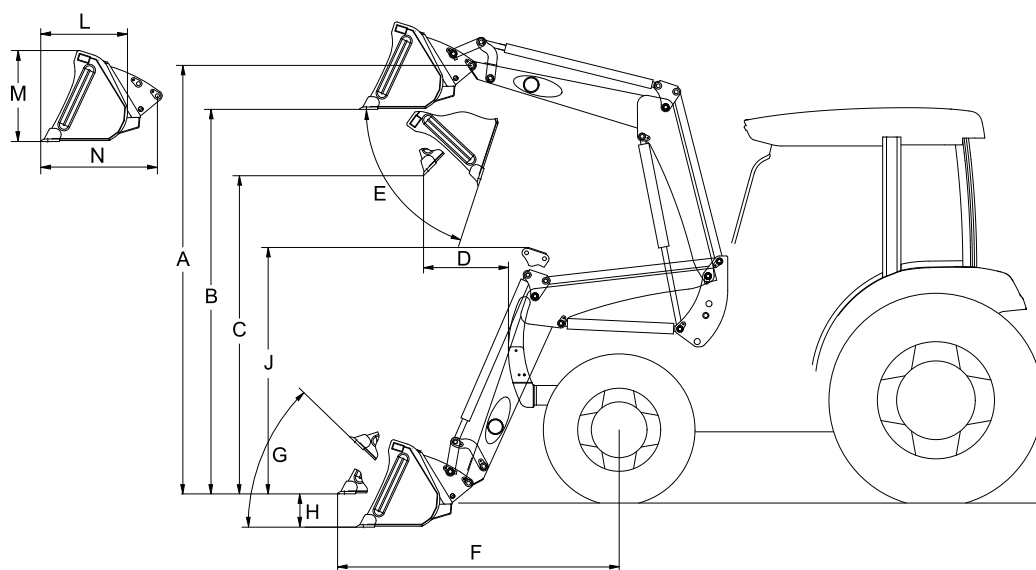
RX serija traktora sa kabinom pruža povećanu vidljivost i veći komfor u radu putem ergonomski smještenih i bojama označenih komandi za upravljanje.





Prednji utovarivač

KL7320 prednji utovarivač dizajniran je namjenski za RX seriju traktora te omogućuje efikasan rad i jednostavno upravljanje putem joystick-a. Prednji utovarivač ima ugrađeno postolje za odlaganje a dizajniran je da se može lako i brzo prikačiti i otkaçiti sa traktora. Utovarivači KL serije koriste hidraulični sistem traktora koji omogućuje upravljanje putem samo jedne poluge-joysticka koji ima i plutajući položaj, a opremljeni su i indikatorom nagiba utovarne korpe.



TEHNIČKE KARAKTERISTIKE

A	Maksimalna visina podizanja do osovine	3,401 mm
B	Klirens sa poravnatom korpom	3,124 mm
C	Klirens sa spuštenom korpom	2,598 mm
D	Doseg pri maksimalnoj visini	518 mm
E	Maksimalni kut pražnjenja	47°
F	Doseg s korpom na tlu	2,042 mm
G	Maksimalni kut okretanja	54°
H	Dubina kopanja ispod razine	165 mm
J	Ukupna visina u položaju za vožnju	1,760 mm
L	Dubina utovarne korpe (unutarnja)	592 mm
M	Visina utovarne korpe	582 mm
N	Dužina utovarne korpe (do osovine zgloba)	838 mm
	Kapacitet dizanja do pune visine na osovini zgloba	1,535 kg
	Sila kidanja na osovini zgloba	2,431 kg
	Podizni cilindar	71 mm x 589 mm
	Cilindar utovarne korpe	71 mm x 404 mm
	Širina utovarne korpe	2,080 mm
	Težina utovarne korpe	194 kg
	Približna težina (bez utovarne korpe)	666 kg

MODEL		RX7330P	RX7330PC (Cabin)
MOTOR			
Model		KIOTI 4HT-TP5A	
Tip		4-cilindrični, CRDI bez AD Blue	
Snaga motora	kW (KS)	54,5 (73,1) @ 2600 okr/min	
Zapremnina	cm ³	2.435	
Kapacitet spremnika goriva	l	85	95
POGON			
Mjenjač		Power Shuttle	
Brzine		24x24 (4x3xpužne brzine)	
Blokada stražnjeg diferencijala		Mehanička	
Kvačilo		Hidrauličko višediskovno u ulju	
Pogon na sva 4 kotača AWD		Elektro hidrauličko uključivanje pogona 4WD	
Kočnice		Multidisk u ulju na sve 4 kotača	
Brzina kretanja naprijed	km/h	0.17 ~ 37.66	
Brzina kretanja unatrag	km/h	0.17 ~37.03	
IZLAZNO VRATILO PTO			
Stražnje izlazno vratilo (PTO)		Neovisna regulacija brzine vrtnje PTO Cruise	
Brzina stražnjeg izlaznog vratila (PTO)		540/540E (750)	
Auto PTO		Automatsko isključenje izlaznog vratila	
SUSTAV HIDRAULIKE			
Upravljanje podizačem priključka u 3 točke		Regulacija položaja opterećenja hidraulike (draft)	
Kapacitet pumpe za rad s priključcima	l/min	41,6	
Kapacitet pumpe volana	l/min	31,2	
Stražnji prihvat u 3 točke		Kategorija 2	
Stražnji hidraulični priključak		2 para (4 dvoradna ventila)	
Maksimalni kapacitet podizanja	kg	3,075	
Volan		Hidraulički servo volan	
KOTAČI			
Radijalni poljoprivredni prednji		280/85 R20	
Radijalni poljoprivredni stražnji		380/85 R30	
DIMENZIJE			
Ukupna dužina (s poteznicama)	mm	3.810	
Ukupna širina (minimalni trag kotača)	mm	1.800	
Ukupna visina	mm	2.730	2.655
Međuosovinski razmak	mm	2.130	
Trag kotača prednji/zadnji	mm	1.485/1.515	
Minimalna visina od tla (klirens)	mm	440	
Radius okretanja	mm	3.370	
Težina sa kotačima	kg	2.535	2.795

STANDARDNA OPREMA

- Podesivi hidraulični servo volan
- Stražnje izlazno vratilo (PTO)
- Automatsko isključivanje izlaznog vratila (PTO)
- Stražnji hidraulični priključci (4 ventila)
- Hidraulični ventil s priključcima za prednji utovarivač s joystickom
- Automatski pogon na sva 4 kotača
- Retrovizori (2 kom)
- Parkirna kočnica
- Kuka za vuču
- Sirena
- Poklopac izlaznog vratila (PTO)
- Držač za čaše
- Kutija za alat (samo za modele sa kabinom)
- 7-pin utičnica
- Gumena obloga platforme
- CD Radio uređaj (samo za kabinu)
- Priprema (ožičenje) za rotaciono svjetlo
- Set rezervnih dijelova za 1 redovni servis
- Prednje radno svjetlo (za modele s kabinom)
- Stražnje radno svjetlo (za modele s kabinom)
- Klima (samo za modele sa kabinom)
- Vanjsko upravljanje stražnjim prihvatom u tri točke
- Upute za korištenje i održavanje na hrvatskom jeziku
- Izrada homologacijske dokumentacije
- Draft hidraulički priključak za rasterećenje hidraulike pri velikom otporu (samo za verziju D)

DODATNA OPREMA

- Kit za hidraulične kočnice prikolice
- Prednji utezi
- Zadnji utezi
- Rotaciono svjetlo
- Izlazno vratilo 1000 okr/min
- Različite verzije gumenih kotača
- Joystick (predpriprema za prednji utovarivač) za modele s zaštitnim okvirom
- Dodatni par prednjeg hidrauličkog ventila za 3 funkciju
- Prednji blatobaran
- Draft hidraulički priključak za rasterećenje hidraulike pri velikom otporu
- Zadnji brisač (samo za kabinu)
- Sjenilo za sunce (samo za ROPS)

PRIKLJUČCI

- Prednji utovarivač s euro-priključkom
- Prednja hidraulika
- Prednji kardani
- Automatska podesiva kuka



Entrada d.o.o. - sjedište	Entrada Sesvete	Entrada Zadar
Letaj 2	Sesvetske cesta 74	Franka Lisice 91
52233 Šušnjeva	10360 Sesvete	23000 Zadar
Tel 052 401 991	Tel 01 204 9137	Tel 023 214 458
Mob 091 422 8528	Mob 099 3964 681	Mob 099 2240 330
E-mail info@entrada.hr	E-mail zagreb@entrada.hr	E-mail zadar@entrada.hr